



+ 90° Celsius

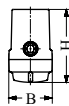
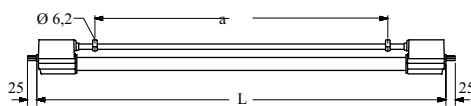
- Grootkeukens
- Damp afzuiginstallaties
- Oven installaties
- Bakkerijen
- Destilleerderij
- Brouwerij
- Mouterij
- Spuitcabines
- Papierfabrieken
- Metaalbewerking

Industrielicht®
● ● ●

NORKA

HITTEBESTENDIGE ARMATUREN

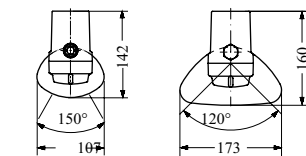
Serie Bremerhaven: Tot +90° Celsius



vrijstralend
breedstralend



diepstralend



breedstralend diepstralend

Lichtbron	Uitvoering	L	B	H	a	Max. gewicht
T8	1 x 18 W	782 mm	77 mm	129 mm	395 ± 80 mm	2,9 kg
T8	1 x 36 W	1392 mm	77 mm	129 mm	1005 ± 80 mm	4,2 kg
T8	1 x 58 W	1732 mm	77 mm	129 mm	1305 ± 80 mm	4,8 kg

TOEPASSINGSGBIEDEN

Hittebestendige armaturen voor T8 fluorescentielampen, 1-lamps. Inzetbaar voor industriële toepassingen met hoge omgevingstemperaturen. Geschikt voor productieruimtes en toeleveranciers in de voedingsmiddelen en drankindustrie. De meest hittebestendige uitvoering is geschikt voor **zeer hoge omgevingstemperaturen tot +90°C**.

BEHUIZING

Weersbestendige behuizing van duroplast kunststof, kleur overeenkomstig RAL9010. Onbepikt inzetbaar in binnen- en buitentoepassing met afdichtingswaarden van IP65, IP66 en IP68/1,0m.. Lamp- en apparaatruimte zijn thermisch van elkaar gescheiden. Korte afdichting van vormvast en verouderingsbestendig siliconenrubber.

LICHTTECHNIEK

Naar keuze met beschermuis 50mm. van breukvast PC, PMMA of Silicaatglas of met richtbare beschermuis van PC of PMMA met geïntegreerde aluminium (MIRO SILVER®) reflector. Optioneel leverbaar met dwarslamellen.

ELEKTROTECHNIEK

Montage- en aansluitklaar armatuur. Verliesarm VSA en starter ingebouwd. Voorzien van 2 kabelinvoeren M20 aan kopse kant en doorvoerbedrading 2 x 1,5 mm², optioneel 4 x 1,5 mm² (18 W en 36 W 40 mm langer). Bij de +90°C uitvoering is het verliesarme VSA en de starter ondergebracht in een separate kunststof behuizing. Het **+90°C** armatuur en ballastbox worden met elkaar verbonden door een warmtebestendige 4-polig kabel met een maximale lengte van 100m. bij 1,5 mm².

MONTAGE

De armaturen kunnen individueel of in een lijn worden gemonteerd. De bevestiging aan plafond of wand geschiedt door middel van 2 beugels welke op onderling variabele afstand gemonteerd kunnen worden.

Armatuur BREMERHAVEN VHT voor zeer hoge omgevingstemperaturen tot +90°C (Silicaatglas helder)

BREMERHAVEN VHT alleen in combinatie met separate VSA box toepassen.

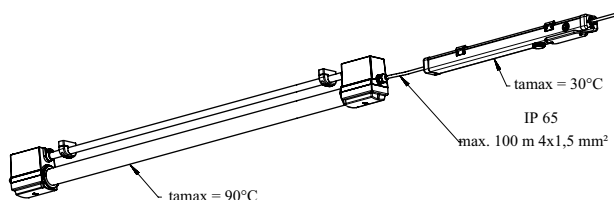
Lichtbron	Uitvoering	zonder VSA box	Brutoprijs
T8	1 x 18 W	590 200	€ 272,50
T8	1 x 36 W	590 400	€ 277,00
T8	1 x 58 W	590 600	€ 331,00

Separate VSA box (Afdichtingswaarde IP 65, Isolatieklasse II)

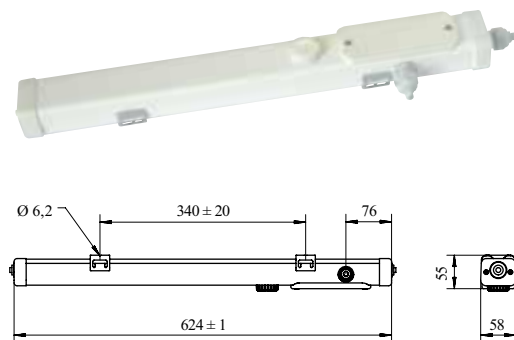
Montage dient te geschieden buiten bereik van hoge omgevingstemperatuur.

Uitvoering	Inductief	Gecompenseerd	Brutoprijs Ind./Gecomp.
1 x 18 W	200 174	200 177	€ 82,00/€104,50
1 x 36 W	200 175	200 178	€ 82,00/€ 104,50
1 x 58 W	200 176	200 179	€ 85,50/€ 112,00

Principeschema BREMERHAVEN +90°C



> Armatuur BREMERHAVEN VHT (IP 68)
met separate VSA box (IP 65)



> Maatvoering externe VSA box (IP 65)

Importeur:

Industriellicht B.V.
Postbus 58
2950 AB ALBLASSERDAM

T: 078-6920900
F: 078-6920905
E: info@industriellicht.nl
W: www.industriellicht.nl

